

BOB
BIURO OBSŁUGI BUDOWY



*BOB - Biuro Obsługi Budowy Marek Frelek
ul. Powstańców Warszawy 14, 05-420 Józefów
NIP 532-000-59-29
tel. 602 614 793,
e-mail: marek.frelek@vp.pl*

PROJEKT BUDOWY OBIEKTÓW MAŁEJ ARCHITEKTURY - OGRÓD SENSORYCZNY

Kategoria obiektu budowlanego

Kategoria VIII - inne budowle

Lokalizacja

Dz. nr ew. 58/1, 58/2, 58/3, 58/4, obr. 82
ul. Gabriela Narutowicza 82B
05-400 Otwock

Inwestor

Mazowieckie Centrum Leczenia Chorób
Płuc i Gruźlicy w Otwocku
ul. Narutowicza 80
05-400 Otwock

Branża

Budowlana

Opracował

mgr inż. Dominik Frelek

Projektował

mgr inż. Marek Frelek
nr upr. St-526/85

31 Sierpnia 2018

Opis techniczny

1.1. Wstęp.

Tematem niniejszego opracowania jest projekt budowy obiektów małej architektury - Ogród Sensoryczny na terenie Mazowieckiego Centrum Leczenia Chorób Płuc i Gruzlicy w Otwocku przy ul. Gabriela Narutowicza 82B.

1.2. Podstawa opracowania.

Podstawą do opracowania dokumentacji projektowej stanowią:

- zlecenie Inwestora,
- mapa - informacja o terenie,
- wizja lokalna wraz z uzgodnieniami z Inwestorem,
- obowiązujące przepisy i normy.

1.3. Stan istniejący.

Istniejące zagospodarowanie terenu to budynek szpitalny. Teren od strony południowo-wschodniej (planowany ogród sensoryczny), jest w części zabudowany (istniejący budynek gospodarczy), pozostała część terenu jest pokryta roślinnością oraz częściowo kostką betonową. Projektowany ogród sensoryczny nie koliduje z istniejącą zabudową.

1.4. Zakres opracowania.

Zakres niniejszego opracowania obejmuje:

- usunięcie roślinności pod teren ogrodu sensorycznego,
- demontaż istniejącej nawierzchni chodnikowej od strony południowo-wschodniej,
- demontaż okna na parterze,
- wyburzenie części ściany zewnętrznej pod projektowane drzwi,
- demontaż okien piwnicznych kolidujących z podjazdem dla niepełnosprawnych,
- zamurowanie otworów po zdemontowanych oknach piwnicznych,
- montaż nowych drzwi według wykazu stolarki,
- wykonanie podjazdu dla niepełnosprawnych oraz schodów zewnętrznych wraz z balustradami,
- wykonanie nowej nawierzchni chodnikowej,
- montaż altany ogrodowej,
- montaż oczka wodnego,
- montaż ławki bujanej,
- montaż 3 ławek ogrodowych wraz z pergolami,

- wykonanie ogrodzenia wokół ogrodu,
- wykonanie instalacji oświetleniowej według projektu elektrycznego.

1.5. Roboty rozbiórkowe

W związku z projektowanym podjazdem dla niepełnosprawnych, istniejąca stolarka okienna parteru podlega demontażowi, w to miejsce będą wstawione nowe drzwi według wykazu stolarki. Okna piwniczne kolidujące z projektowanym podjazdem dla niepełnosprawnych podlegają demontażowi, otwory należy zamurować. Istniejącą zieleń należy usunąć. Istniejący podjazd z kostki betonowej należy rozebrać.

1.6. Obiekty małej architektury - Ogród Sensoryczny

Podjazd dla niepełnosprawnych

Projektowany podjazd dla osób niepełnosprawnych będzie składał się z dwóch pochylni oraz dwóch podestów (pośredni i końcowy). Konstrukcję podjazdu będą stanowiły mury oporowe z betonu klasy C16/20, przestrzeń między murami należy wypełnić piaskiem ubijanym warstwami, następnie ułożyć warstwę tłuczni i kostkę gr. 6 cm na podsypce cementowo-wapiennej. Podjazd wykonać zgodnie z warunkami technicznymi oraz według rysunku. Kolor oraz układ kostki uzgodnić z Inwestorem.

Schody przy podejździe dla niepełnosprawnych

Projektowane schody przy podejździe dla osób niepełnosprawnych wykonać tej samej konstrukcji co podjazd. Mury oporowe z betonu klasy C16/20, przestrzeń między murami należy wypełnić piaskiem ubijanym warstwami, następnie ułożyć warstwę tłuczni i kostkę gr. 6 cm na podsypce cementowo-wapiennej. Schody wykonać zgodnie z warunkami technicznymi oraz według rysunku. Kolor oraz układ kostki uzgodnić z Inwestorem.

Balustrady

Projektuje się balustrady z stali nierdzewnej o średnicy 42,4 x 2 mm. Balustrady wykonać zgodnie z warunkami technicznymi oraz według rysunku.

Chodniki

Projektuje się nowe chodnik według załącznika rysunkowego. Chodnik wykonać kostki betonowej o wymiarach 10x20x6 cm. Kostkę ułożyć na podsypce cementowo-wapiennej gr. 3 cm i podbudowie z tłuczni gr. 15 cm. Chodnik zabezpieczyć obrzeżem betonowym o wymiarach 6x20x100 cm, układanym na podsypce cementowo-wapiennej (w stosunku 1:4) oraz ławie betonowej z betonu C8/10. Kolor, układ kostki i obrzeży uzgodnić z

inwestorem.

Altana ogrodowa



Projektuje się altanę ogrodową na zamówienie, o wymiarach 5,0x5,0 m. Konstrukcja altany drewniana z drewna sosnowego, drewno zaimpregnować i zabezpieczyć przed działaniem warunków atmosferycznych. Konstrukcja główna altany o przekroju 12x12 cm. Dach o kącie nachylenia 30°, pokrycie z gontu bitumicznego. Kolor uzgodnić z Inwestorem.

Ławka ogrodowa z pergolą



Wymiary:

wysokość – 0,79 m,

długość – 1,80 m,

szerokość – 0,62 m.

Ławka konstrukcji stalowej, zabezpieczonej antykorozyjnie, malowana proszkowo, elementy drewniane siedziska i oparcia pomalowane farbą

olejową, zabezpieczoną przed działaniem warunków atmosferycznych,
Ławka mocowana w gruncie.



Przy ławkach zamontować pergole drewniane o wymiarach 250x215x80 cm. Pergole wykonać z drewna sosnowego impregnowanego ciśnieniowo. Kolor ustalić z Inwestorem.

Ławka bujana



Projektuje się ławkę bujaną na zamówienie, długość ławki 180 cm. Konstrukcja ławki drewniana z drewna sosnowego, drewno zaimpregnować i zabezpieczyć przed działaniem warunków atmosferycznych. Konstrukcja główna ławki o przekroju 12x12 cm. Ławka zadaszona. Kolor uzgodnić z Inwestorem.

Oczko wodne



Projektuje się oczko wodne z laminatu poliestrowego o wymiarach 240x300x60 cm o pojemności ok 1500 litrów. Pod gotową formę wykonać wykop o kształcie takim jak oczko wodne.

Ogrodzenie

Przed rozpoczęciem montażu ogrodzenia, należy odpowiednio przygotować teren. Należy usunąć wszelkie ewentualne przeszkody. Teren obficie porośnięty roślinnością, należy uporządkować do tego stopnia, aby (przynajmniej w linii ogrodzenia) nie znajdowały się na nim żadne niepotrzebne chaszczki itp.

Projektuje się słupki z profili $\varnothing 50$ mm. Standardowo słupki do siatki ogrodzeniowej montuje się w odległości około 2,5m od siebie.

Dla ogrodzeń o wysokości do 1,5m przewiduje się słupki o długości pół metra większej niż wysokość siatki. Przygotowuje się pod nie doły o średnicy około 30 cm i głębokości 50 cm. Następnie po przygotowaniu otworów ustawia się w nich słupki pośrednie. Wypoziomowane słupki zalać betonem klasy C8/10. Słupki narożne muszą być dodatkowo wyposażone w podpory (tzw. słupki podporowe). Słupki podporowe montuje się do słupków za pomocą specjalnych zaczepów. Słupek podporowy powinien być zamontowany pod kątem nie mniejszym niż 45° do podpieranego słupka narożnego. Powinny się one łączyć mniej więcej na $2/3$ wysokości słupka narożnego. Słupek podporowy przykręca się do słupka narożnego za pomocą specjalnych zaczepów. Po zawiązaniu betonu, możliwe jest zamontowanie drutów naciągowych. Gdy drut naciągowy zostanie już naciągnięty i przymocowany do wszystkich słupków za pomocą przelotek, należy założyć siatkę ogrodzeniową. Projektuje się montaż siatki z drutu ocynkowanego gr. 3,0 mm o oczku 50x50 mm. Montaż siatki ogrodzeniowej zaczyna się od słupka narożnikowego bądź początkowego. Aby ogrodzenie było stabilne należy siatkę na całej długości przymocować do drutu naciągowego. W tym celu brzegi siatki (zarówno górny jak i dolny) należy zapleść na skrajnych drutach

naciągowych.

UWAGA:

Wszędzie, gdzie w dokumentacji opisującej przedmiot zamówienia przekazanej oferentowi (projekt budowlany, przedmiar, specyfikacja techniczna wykonania i odbioru robót budowlanych) wystąpią nazwy materiałów, znaki towarowe, patenty pochodzenie lub inne szczegółowe dane, Zamawiający dopuszcza użycie innych materiałów, o równoważnych ze wskazanymi parametrami.

Wszystkie wymiary należy dokładnie ustalić na budowie.

W przypadku wątpliwości lub niejasności należy niezwłocznie zwrócić się z zapytaniem do projektanta lub do dostawcy określonego materiału. Wszystkie zastosowane materiały powinny odpowiadać obowiązującym normom oraz posiadać wymagane atesty i certyfikaty oraz nie mogą stanowić zagrożenia dla higieny i zdrowia użytkowników wg wymogów Ustawy "Prawo budowlane" z dnia 7 lipca 1994 roku art. 10 z późniejszymi zmianami.

W zależności od zastosowanych materiałów należy bezwzględnie przestrzegać technologii i wymagań producentów. Prace budowlane należy wykonać z należytą starannością, wiedzą oraz według odpowiednich norm i specyfikacji technicznej wykonania i odbioru robót budowlanych.

Przed przystąpieniem do wbudowywania wszystkich materiałów dostarczyć do wglądu a na zakończenie dołączyć do protokołu odbioru Aprobatę techniczną ITB z załącznikami lub Aprobatę techniczną ITB oraz Certyfikat zgodności z tą aprobatą, Deklarację zgodności dla wyrobów budowlanych zgodnie z Rozporządzeniem Ministra Infrastruktury z dnia 17 listopada 2016 r. (Dz. U. 2016 poz. 1966) w sprawie sposobów deklarowania zgodności wyrobów budowlanych oraz sposobu znakowania ich znakiem budowlanym.

BOB
BIURO OBSŁUGI BUDOWY



*BOB - Biuro Obsługi Budowy Marek Frelek
ul. Powstańców Warszawy 14, 05-420 Józefów
NIP 532-000-59-29
tel. 602 614 793,
e-mail: marek.frelek@vp.pl*

INFORMACJA BEZPIECZEŃSTWA I OCHRONY ZDROWIA

Lokalizacja	Dz. nr ew. 58/1, 58/2, 58/3, 58/4, obr. 82 ul. Gabriela Narutowicza 82B 05-400 Otwock	
Inwestor	Mazowieckie Centrum Leczenia Chorób Płuc i Gruźlicy w Otwocku ul. Narutowicza 80 05-400 Otwock	
Branża	Budowlana	
Opracował	mgr inż. Dominik Frelek	
	mgr inż. Marek Frelek nr upr. St-526/85	

31 Sierpnia 2018

Zgodnie z ustawą Prawo budowlane charakter robót budowlano-montażowy wymaga konieczność opracowania przed rozpoczęciem prac Planu Bezpieczeństwa i Ochrony Zdrowia. Plan winien być opracowany przez kierownika budowy.

Zakres robót

Przedmiotem jest budowa obiektów małej architektury - Ogród Sensoryczny na terenie Mazowieckiego Centrum Leczenia Chorób Płuc i Gruźlicy w Otwocku przy ul. Gabriela Narutowicza 82B.

Roboty budowlane prowadzić przestrzegając przepisy zawarte w Rozporządzeniu Ministra Infrastruktury z dnia 6 lutego 2003 r. w sprawie bezpieczeństwa i higieny pracy podczas wykonywania robót budowlanych (Dz. U. Nr 47, poz. 401)

Na czas prowadzenia robót należy zabezpieczyć przyległy teren przed dostępem osób postronnych.

Wskazanie elementów zagospodarowania działki lub terenu, które mogą stwarzać zagrożenie bezpieczeństwa i zdrowia ludzi.

Na terenie planowanej inwestycji nie ma elementów zagrożenia dla bezpieczeństwa i zdrowia ludzi.

Wskazania dotyczące przewidywanych zagrożeń występujących podczas realizacji robót budowlanych, określających skalę i rodzaje zagrożeń oraz miejsce i czas ich wykonywania

Zagrożenie bezpieczeństwa i zdrowia ludzi zachodzi podczas:

- roboty ziemne wykopy,
miejsce - otoczenie budynku w strefie niebezpiecznej,
czas - roboty ziemne,-
skala zagrożenia - obejmuje pracowników wykonujących roboty rozbiórkowe.
- pracy na wysokości powyżej 1m, -
miejsce - rusztowania, -
czas - w czasie pracy na rusztowaniach,-
skala zagrożenia - obejmuje pojedynczych pracowników przebywających na rusztowaniu,-
- uderzenie spadającym odłamkiem,
miejsce - otoczenie budynku w strefie niebezpiecznej,
czas - roboty budowlane,-
skala zagrożenia - obejmuje pojedynczych pracowników

Wskazanie sposobu prowadzenia instruktażu pracowników przed przystąpieniem do realizacji robót szczególnie niebezpiecznych

Pracownicy przed przystąpieniem do robót budowlanych winni być przeszkoleni w zakresie pracy na wysokości, pracy na rusztowaniach, eksploatacji urządzeń elektrycznych i transportu. Pracownicy powinni posiadać stosowne dokumenty dopuszczające ich do prac na wysokości. Wszelkie szkolenia w zakresie BHP powinny być prowadzone przez osobę posiadającą stosowne uprawnienia.

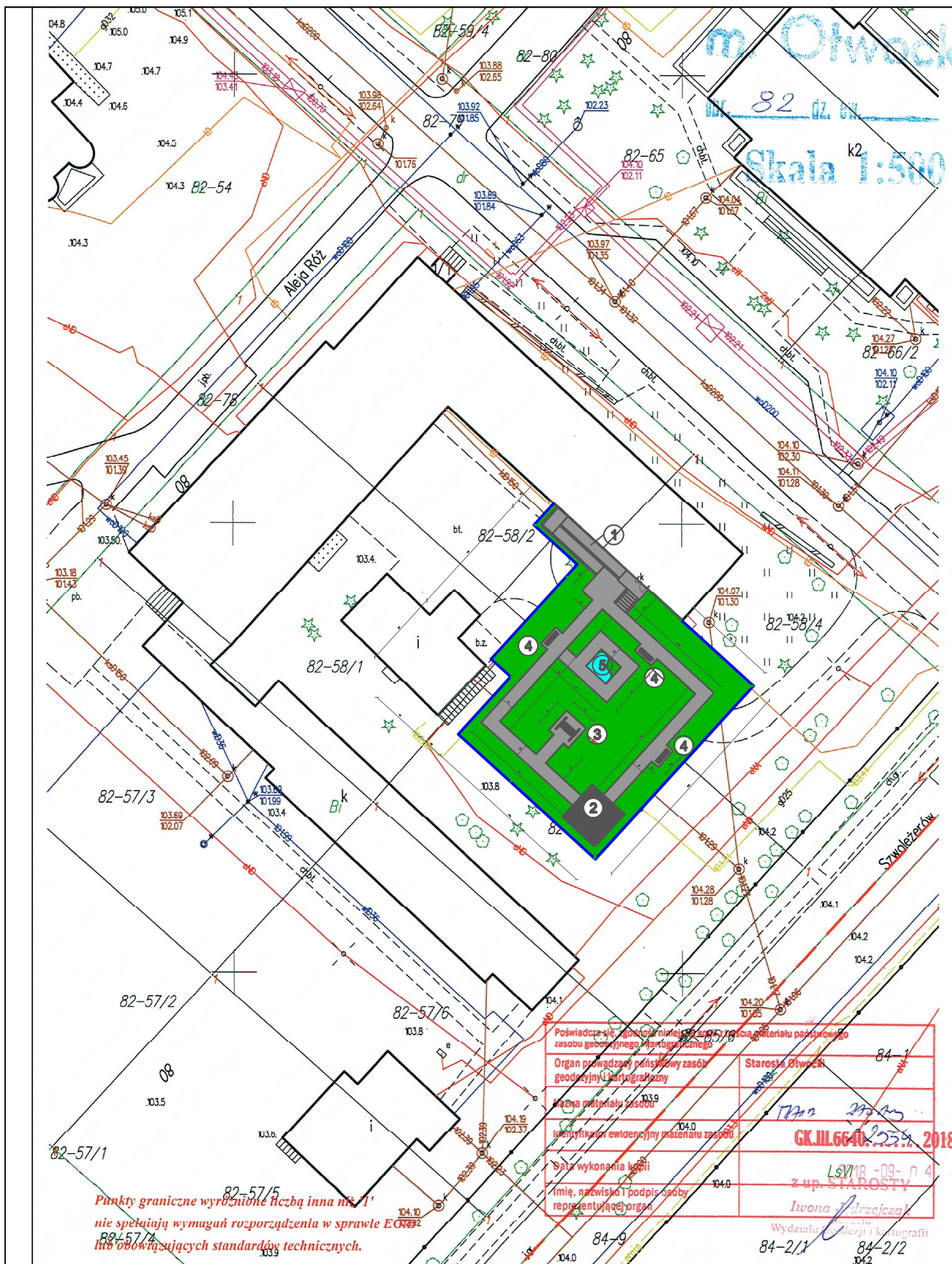
Instruktaż należy przeprowadzić zgodnie z Rozporządzeniem Ministra Infrastruktury z dnia 6 lutego 2003 r. w sprawie bezpieczeństwa i higieny pracy podczas wykonywania robót budowlanych (Dz. U. Z 2003 r. Nr 47, poz. 401)

Wskazanie środków technicznych i organizacyjnych, zapobiegających niebezpieczeństwom wynikającym z wykonywania robót budowlanych w strefach szczególnego zagrożenia zdrowia lub w ich sąsiedztwie, w tym zapewniających bezpieczną i sprawną komunikację, umożliwiającą szybką ewakuację na wypadek pożaru, awarii i innych zagrożeń.

Środki techniczne i organizacyjne, które winien zawierać Plan BIOZ:

1. oznaczenie miejsc mogących stwarzać zagrożenie,
2. rozmieszczenie sprzętu ratunkowego,
3. oznakowanie strefy niebezpiecznej, stref składowania materiałów, odpadów i pracy sprzętu,
4. opracowanie układu komunikacyjnego dla potrzeb budowy i ewentualnej szybkiej ewakuacji.

Rusztowanie powinno być wykonane i użytkowane zgodnie z dokumentacją producenta lub projektem indywidualnym, a osoby zatrudnione przy montażu i demontażu rusztowań powinni posiadać wymagane uprawnienia. Użytkowanie rusztowania jest dopuszczone po dokonaniu jego odbioru przez uprawnioną osobę.



LEGENDA

PROJEKTOWANE URZĄDZENIA:

- ① - PODJAZD DLA OSÓB NIEPEŁNOSPRAWNYCH
- ② - ALTANA OGRODOWA DREWNIANA 5x5 m
- ③ - HUŚTAWKA OGRODOWA DREWNIANA
- ④ - ŁAWKA OGRODOWA Z PERGOLĄ
- ⑤ - OCZKO WODNE
- - POWIERZCHNIA UTWARDZONA Z KOSTKI
- - POWIERZCHNIA TRAWIASTA
- - OGRODZENIE Z SIATKI

BOB

BIURO OBSŁUGI BUDOWY

MAREK FRELEK

WYKONAWCA
BOB Biuro Obsługi Budowy Marek Frelek
 Nadzór, Projektowanie, Kosztorysowanie
 ul. Powstańców Warszawy 14
 05-420 Józefów
 NIP: 532 00 59 29
 tel. 602 614 793

TEMAT
PROJEKT BUDOWY
OBIEKTÓW MAŁEJ ARCHITEKTURY -
OGRÓD SENSORYCZNY

BRANŻA
BUDOWLANA

ADRES
DZ. NR EW. 58/1, 58/2, 58/3, 58/4, OBR. 82
UL. GABRIELA NARUTOWICZA 82B
05-400 OTWOCK

INWESTOR
MAZOWIECKIE CENTRUM LECZENIA
CHOROŚ PŁUC I GRUŹLICY
W OTWOCKU
UL. NARUTOWICZA 80
05-400 OTWOCK

OPRACOWAŁ
mgr inż. Dominik Frelek

PROJEKTOWAŁ
mgr inż. Marek Frelek
nr upr. St-528/85

RYSUJEK
ROZMIESZCZENIE OBIEKTÓW MAŁEJ
ARCHITEKTURY

NR RYS.	SKALA	DATA
1	1:500	SIERPIEŃ 2018

PROJEKT CHRONIONY PRAWEM AUTORSKIM WSZELKIE ZMIANY, POWIELANE, WYKORZYSTYWANIE BEZ ZGODY AUTORA - ZABRONIONE!

Poświadczam, że zgodnie z art. 105 § 1 pkt 1) ustawy z dnia 27.04.2001r. o geodezji i kartografii, niniejszym zaświadczeniem potwierdzam, że niniejszy projekt jest zgodny z przepisami technicznymi i standardami obowiązującymi w tym zakresie.

Organ prowadzący rejestrację zasobów geodezji i kartografii

Miejsce materiału zasobu

Identyfikacja ewidencyjny materiał zasobu

Data wykonania kopii

Imię, nazwisko i podpis osoby reprezentującej organ

Starosta Otwock

GK.III.6640.2554.2018

Ls/18-09-n 4

z up. STAROSTY

Iwona Jarczyk

Wydział Geodezji i Kartografii

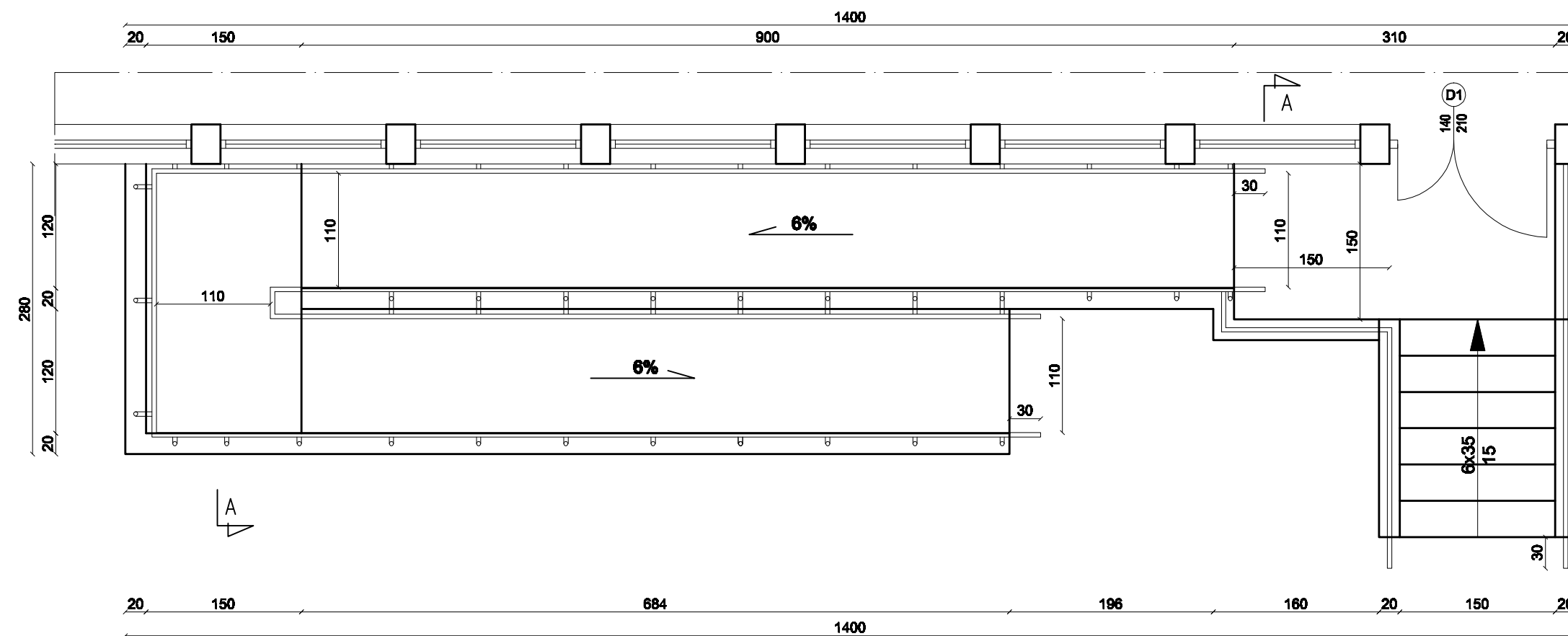
84-2/1 84-2/2

Punkty graniczne wyznaczone liczbą inna niż '1' nie spełniają wymagań rozporządzenia w sprawie ECR 89/129 lub obowiązujących standardów technicznych.

WIDOK



RZUT



BOB

BIURO OBSŁUGI BUDOWY

MAREK FRELEK

WYKONAWCA

BOB Biuro Obsługi Budowy Marek Frelek
Nadzór, Projektowanie, Kosztorysowanie
ul. Powstańców Warszawy 14
05-420 Józefów
NIP: 532 00 59 29
tel. 602 614 793

TEMAT

**PROJEKT BUDOWY
OBIEKTÓW MAŁEJ ARCHITEKTURY -
OGRÓD SENSORYCZNY**

BRANŻA

BUDOWLANA

ADRES

DZ. NR EW. 58/1, 58/2, 58/3, 58/4, OBR. 82
UL. GABRIELA NARUTOWICZA 82B
05-400 OTWOCK

INWESTOR

**MAZOWIECKIE CENTRUM LECZENIA
CHOROÓB PŁUC I GRUŹLICY W
OTWOCKU
UL. GABRIELA NARUTOWICZA 82 B
05-400 OTWOCK**

OPRACOWAŁ

mgr inż. Dominik Frelek

PROJEKTOWAŁ

mgr inż. Marek Frelek
nr upr. St-526/85

RYSUNEK

**POCHYLNIA DLA OSÓB
NIEPEŁNOSPRAWNYCH
RZUT I WIDOK**

NR RYS.

2

SKALA

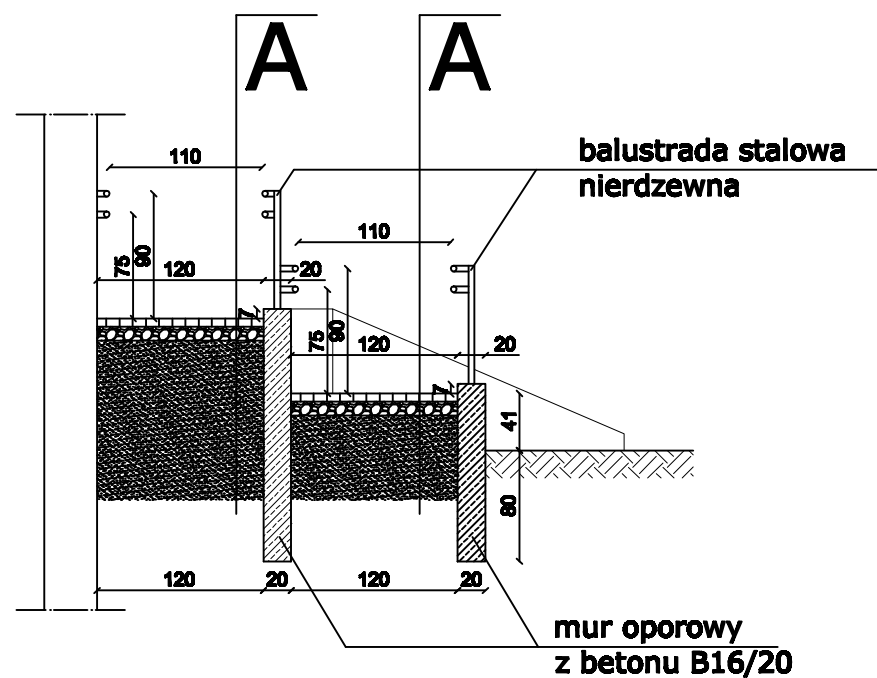
1:50

DATA

SIERPIEŃ 2018

PROJEKT CHRONIONY PRAWEM AUTORSKIM WSZELKIE ZMIANY, POWIELANIE, WYKORZYSTYWANIE BEZ ZGODY AUTORA - ZABRONIONE !

PRZEKRÓJ A-A



A

6,0 cm	kostka betonowa
3,0 cm	podsypka cementowo-piaskowa
10,0 cm	tłuczeń
20,0-115,0 cm	piasek ubijany warstwami
	grunt rodzimy

BOB

BIURO OBSŁUGI BUDOWY

MAREK FRELEK

WYKONAWCA

BOB Biuro Obsługi Budowy Marek Frelek
Nadzór, Projektowanie, Kosztorysowanie
ul. Powstańców Warszawy 14
05-420 Józefów
NIP: 532 00 59 29
tel. 602 614 793

TEMAT

**PROJEKT BUDOWY
OBIEKTÓW MAŁEJ ARCHITEKTURY -
OGRÓD SENSORYCZNY**

BRANŻA

BUDOWLANA

ADRES

**DZ. NR EW. 58/1, 58/2, 58/3, 58/4, OBR. 82
UL. GABRIELA NARUTOWICZA 82B
05-400 OTWOCK**

INWESTOR

**MAZOWIECKIE CENTRUM LECZENIA
CHOROÓB PŁUC I GRUŻLICY W
OTWOCKU
UL. GABRIELA NARUTOWICZA 82 B
05-400 OTWOCK**

OPRACOWAŁ

mgr inż. Dominik Frelek

PROJEKTOWAŁ

mgr inż. Marek Frelek
nr upr. St-528/85

RYSUNEK

**POCHYLNIA DLA OSÓB
NIEPEŁNOSPRAWNYCH
PRZEKRÓJ A-A**

NR RYS.

3

SKALA

1:50

DATA

SIERPIEŃ 2018

PROJEKT CHRONIONY PRAWEM AUTORSKIM W SZELKIE ZMIANY, POWIELANE, WYKORZYSTYWANIE BEZ ZGODY AUTORA - ZABRONIONE !

BOB

BIURO OBSŁUGI BUDOWY

MAREK FRELEK

WYKONAWCA

BOB Biuro Obsługi Budowy Marek Frelek
 Nadzór, Projektowanie, Kosztorysowanie
 ul. Powstańców Warszawy 14
 05-420 Józefów
 NIP: 532 00 59 29
 tel. 602 614 793

TEMAT

**PROJEKT BUDOWY
 OBIEKTÓW MAŁEJ ARCHITEKTURY -
 OGRÓD SENSORYCZNY**

BRANZA

BUDOWLANA

ADRES

**DZ. NR EW. 58/1, 58/2, 58/3, 58/4, OBR. 82
 UL. GABRIELA NARUTOWICZA 82B
 05-400 OTWOCK**

INWESTOR

**MAZOWIECKIE CENTRUM LECZENIA
 CHOROÓB PŁUC I GRUŻLICY W
 OTWOCKU
 UL. GABRIELA NARUTOWICZA 82 B
 05-400 OTWOCK**

OPRACOWAŁ

mgr inż. Dominik Frelek

PROJEKTOWAŁ

**mgr inż. Marek Frelek
 nr upr. St-526/85**

RYSUNEK

**PRZEKRÓJ PRZEZ NAWIERZCHNIĘ
 CHODNIKOWĄ**

NR RYS.

4

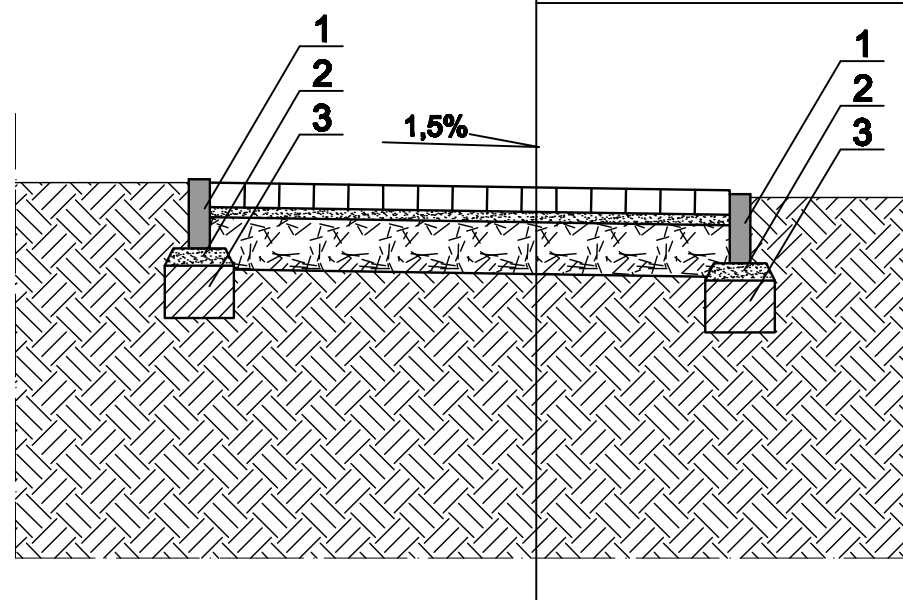
SKALA

1:50

DATA

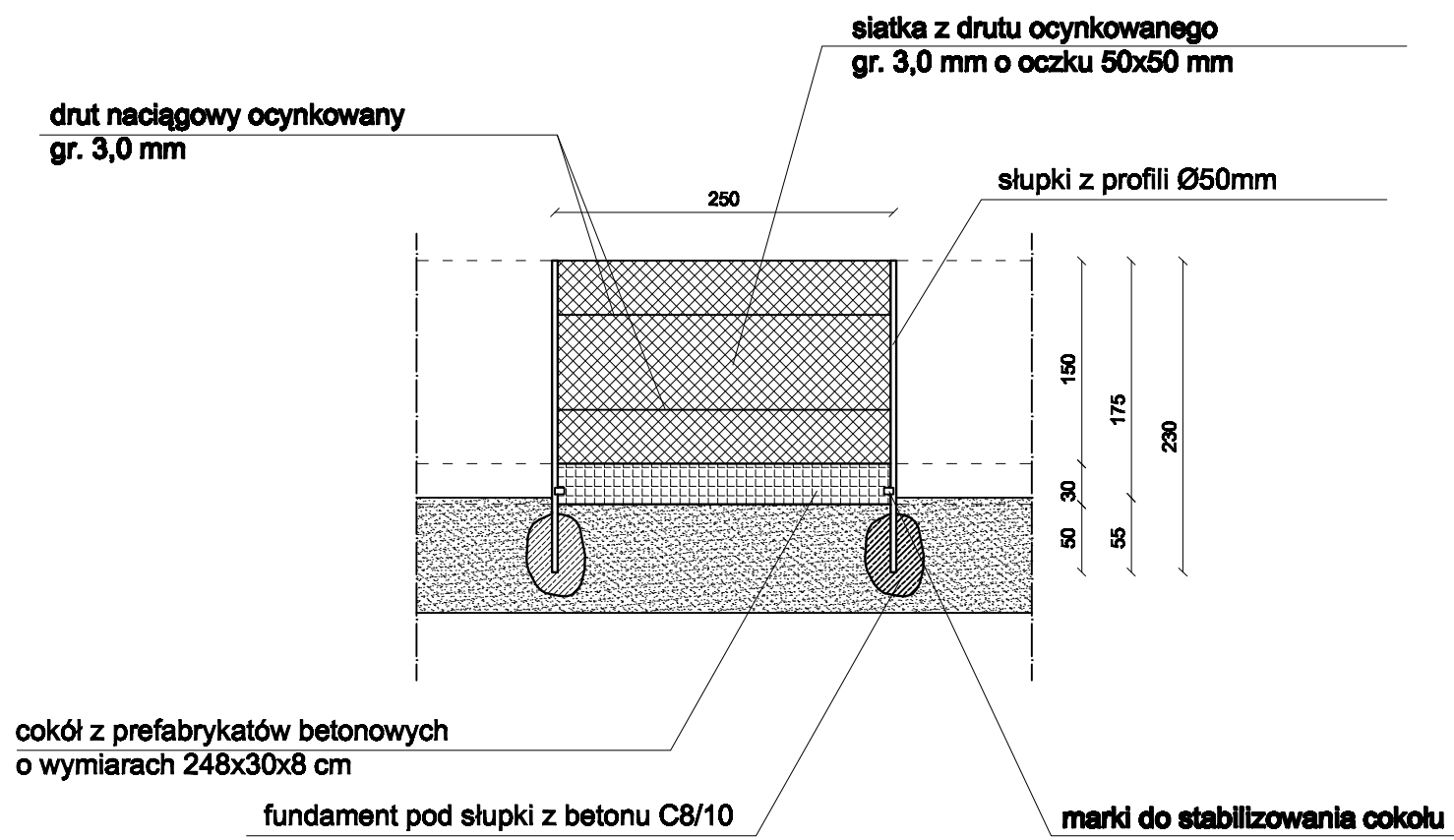
SIERPIEŃ 2018

kostka betonowa 10x20 cm	6cm
podsyпка cementowo-piaskowa	3cm
podbudowa z tłucznia	15cm
grunt rodzimy	



1. Obrzeże betonowe 100x20x6 cm
2. Podsyпка cementowo-piaskowa 1:4
3. Ława z betonu B10

PROJEKT CHRONIONY PRAWEM AUTORSKIM W SZELKIE ZMIANY, POWIELANIE, WYKORZYSTYWANIE BEZ ZGODY AUTORA - ZABRONIONE !



BOB

BIURO OBSŁUGI BUDOWY

MAREK FRELEK

PROJEKT CHRONIONY PRAWEM AUTORSKIM WSZELKIE ZMIANY, POWIELANIE, WYKORZYSTYWANIE BEZ ZGODY AUTORA - ZABRONIONE !

WYKONAWCA
BOB Biuro Obsługi Budowy Marek Frelek
 Nadzór, Projektowanie, Kosztorysowanie
 ul. Powstańców Warszawy 14
 05-420 Józefów
 NIP: 532 00 59 29
 tel. 602 614 793

TEMAT
PROJEKT BUDOWY
OBIEKTÓW MAŁEJ ARCHITEKTURY -
OGRÓD SENSORYCZNY

BRANŻA
BUDOWLANA

ADRES
 DZ. NR EW. 58/1, 58/2, 58/3, 58/4, OBR. 82
 UL. GABRIELA NARUTOWICZA 82B
 05-400 OTWOCK

INWESTOR
MAZOWIECKIE CENTRUM LECZENIA
CHOROÓB PŁUC I GRUŻLICY W
OTWOCKU
 UL. GABRIELA NARUTOWICZA 82 B
 05-400 OTWOCK

OPRACOWAŁ
 mgr inż. Dominik Frelek

PROJEKTOWAŁ
 mgr inż. Marek Frelek
 nr upr. St-526/85

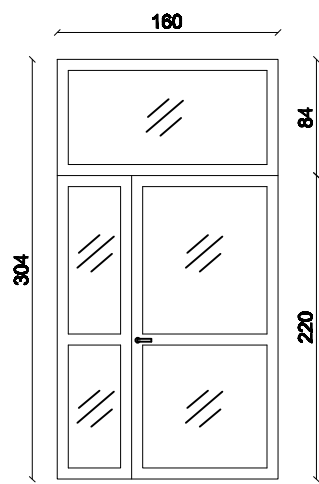
RYSUJEK
WIDOK OGRODZENIA

NR RYS.	SKALA	DATA
5	1:50	SIERPIEŃ 2018

BOB

BIURO OBSŁUGI BUDOWY

MAREK FRELEK

SYMBOL		D1
SCHEMAT		
WYMIARY W ŚWIETLE MURU [cm]	Sz	160
	Hx	304
WYMIARY W ŚWIETLE PRZEJŚCIA [cm]	Sz	144
	Hx	210
SPOSÓB OTWIERANIA		P
SZTUK		1
PROFIL		PCV

/// Przeszklenie

Uwaga:

1. Wymiary drzwi należy sprawdzić w rzeczywistości
2. Wszystkie drzwi dwuskrzydłowe ze skrzydłem użytkowym min 90 cm

PROJEKT CHRONIONY PRAWEM AUTORSKIM WSZELKIE ZMIANY, POWIELANIE, WYKORZYSTYWANIE BEZ ZGODY AUTORA - ZABRONIONE !

WYKONAWCA
BOB Biuro Obsługi Budowy Marek Frelek
 Nadzór, Projektowanie, Kosztorysowanie
 ul. Powstańców Warszawy 14
 05-420 Józefów
 NIP: 532 00 59 29
 tel. 602 614 793

TEMAT
 PROJEKT BUDOWY
 OBIEKTÓW MAŁEJ ARCHITEKTURY -
 OGRÓD SENSORYCZNY

BRANZA
 BUDOWLANA

ADRES
 DZ. NR EW. 58/1, 58/2, 58/3, 58/4, OBR. 82
 UL. GABRIELA NARUTOWICZA 82B
 05-400 OTWOCK

INWESTOR
 MAZOWIECKIE CENTRUM LECZENIA
 CHOROÓB PŁUC I GRUŹLICY W
 OTWOCKU
 UL. GABRIELA NARUTOWICZA 82 B
 05-400 OTWOCK

OPRACOWAŁ
 mgr inż. Dominik Frelek

PROJEKTOWAŁ
 mgr inż. Marek Frelek
 nr upr. St-526/85

RYSUJEK
 WYKAZ STOLARKI DRZWIOWEJ

NR RYS.	SKALA	DATA
6	1:50	SIERPIEŃ 2018